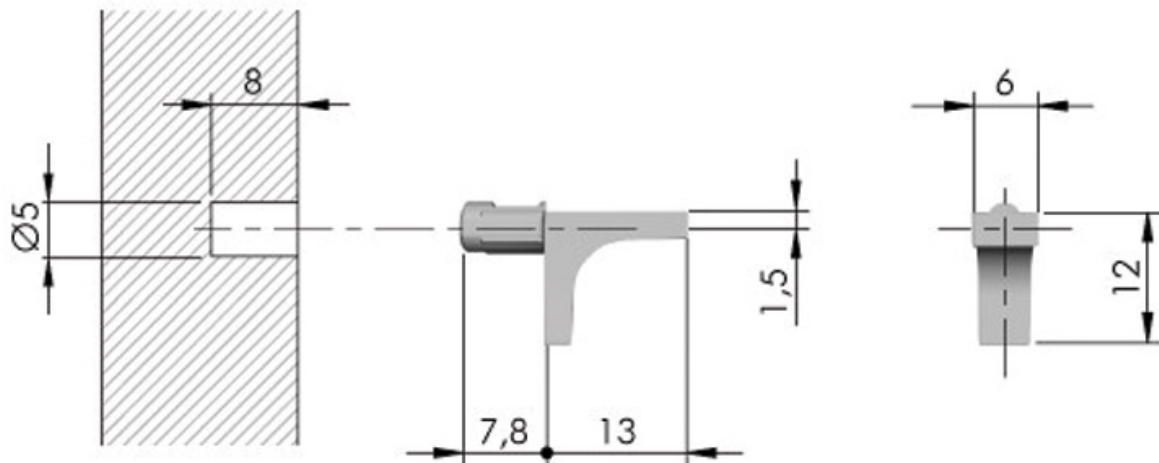


# TAQUET 1 TOURILLON Ø 5MM

ITALIANA FERRAMENTA



<https://www.qama.fr/taquet-a-tourillon-p64583>



Tel : 02 43 13 49 49

Fax : 02 43 30 26 16

[www.qama.fr](http://www.qama.fr)