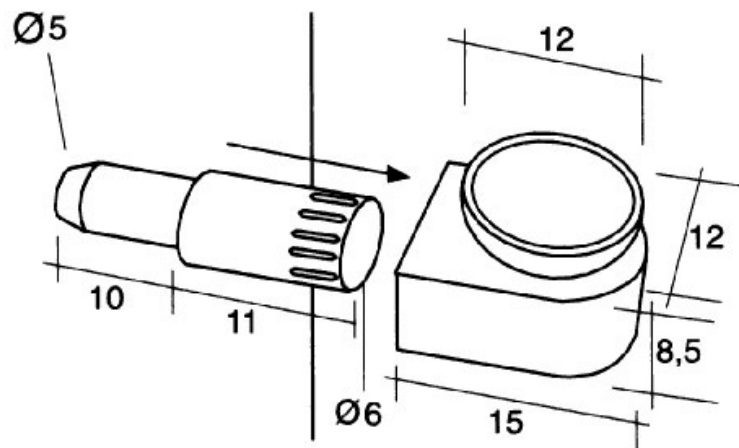


# TAQUET AVEC VENTOUSE

ITAR



<https://www.qama.fr/taquet-a-ventouse-p2124>



Tel : 02 43 13 49 49

Fax : 02 43 30 26 16

[www.qama.fr](http://www.qama.fr)