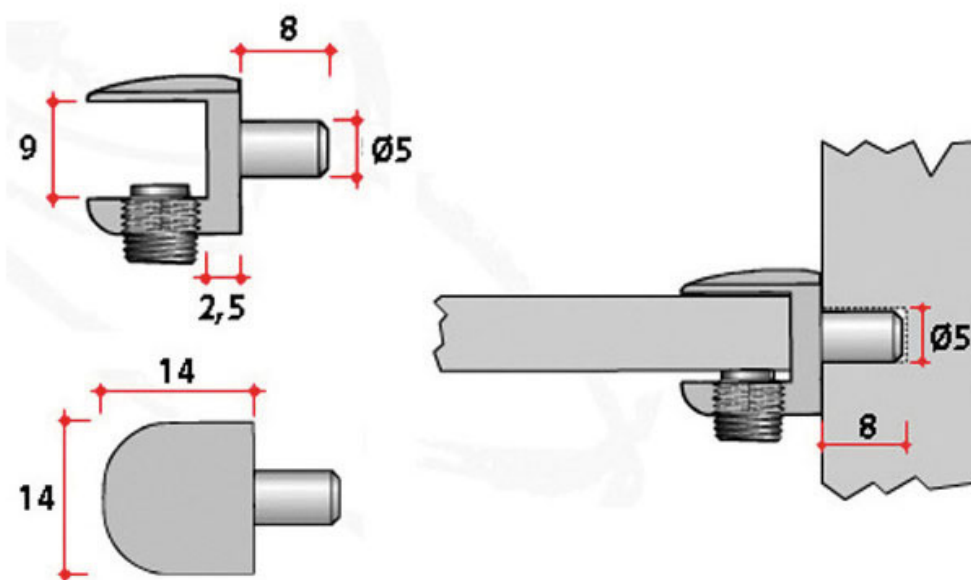


# TAQUET PINCE VERRE NICKELÉ

ITAR



<https://www.qama.fr/taquet-pince-verre-nickele-p11031>



Tel : 02 43 13 49 49

Fax : 02 43 30 26 16

[www.qama.fr](http://www.qama.fr)