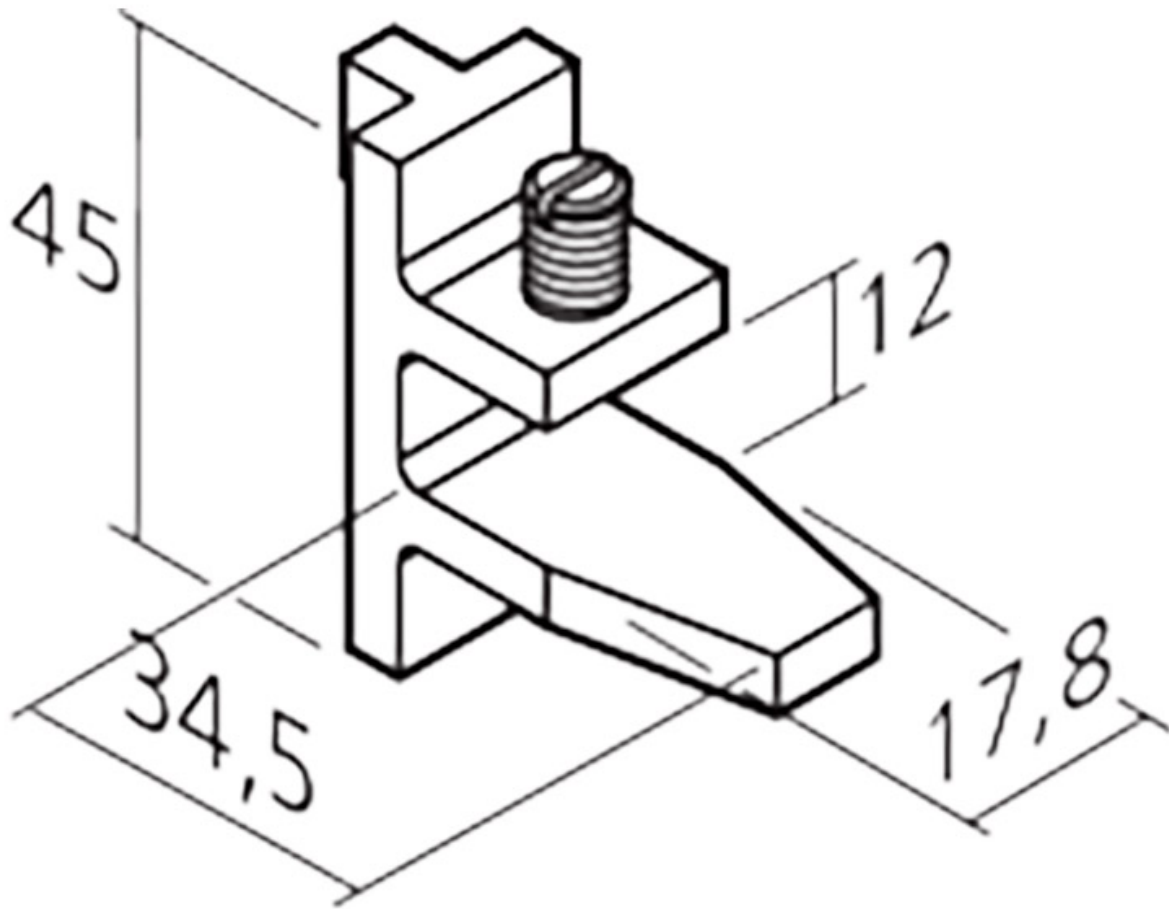


TAQUET PINCE PORTE TABLETTE VERRE 2550

SOFADI



<https://www.qama.fr/taquet-pince-verre-sofadi-p10353>



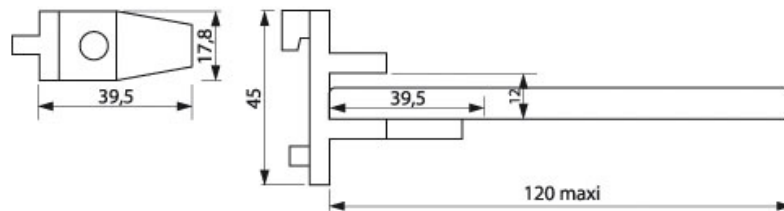
Tel : 02 43 13 49 49

Fax : 02 43 30 26 16

www.qama.fr

TAQUET PINCE PORTE TABLETTE VERRE 2550

SOFADI



<https://www.qama.fr/taquet-pince-verre-sofadi-p10353>



Tel : 02 43 13 49 49

Fax : 02 43 30 26 16

www.qama.fr