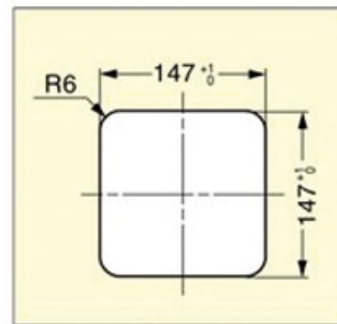
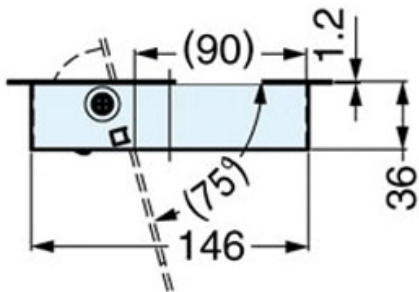
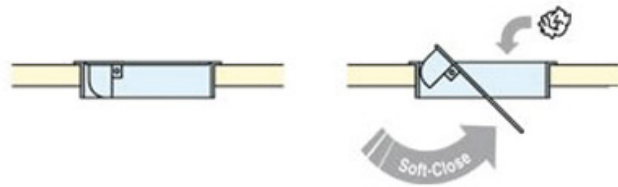
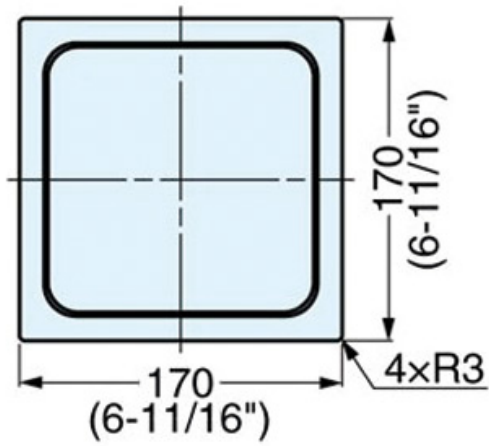


# TRAPPE CARRÉE DE POUBELLE POUR PLAN DE TRAVAIL

SUGATSUNE



Cut Out Dimensions

<https://www.qama.fr/trappe-carree-de-poubelle-pour-plan-de-travail-p59267>



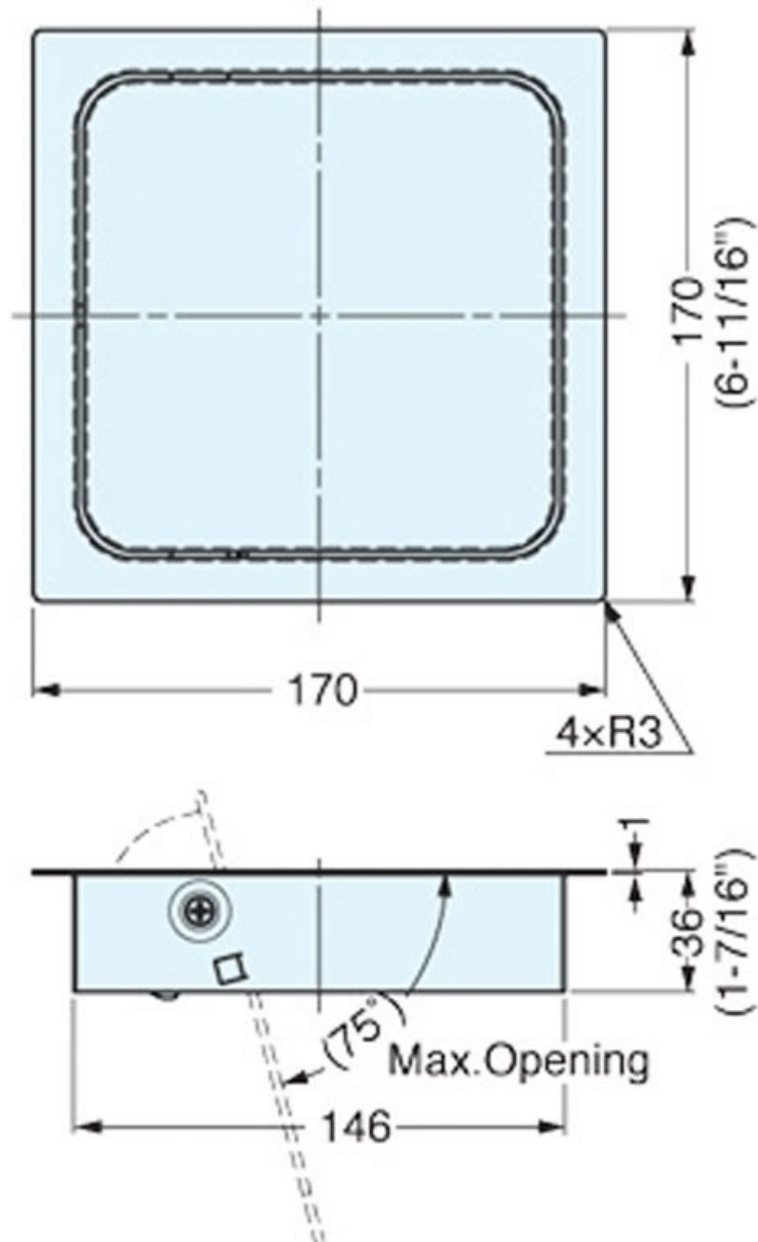
Tel : 02 43 13 49 49

Fax : 02 43 30 26 16

[www.qama.fr](http://www.qama.fr)

# TRAPPE CARRÉE DE POUBELLE POUR PLAN DE TRAVAIL

SUGATSUNE



<https://www.qama.fr/trappe-carree-de-poubelle-pour-plan-de-travail-p59267>



Tel : 02 43 13 49 49

Fax : 02 43 30 26 16

[www.qama.fr](http://www.qama.fr)