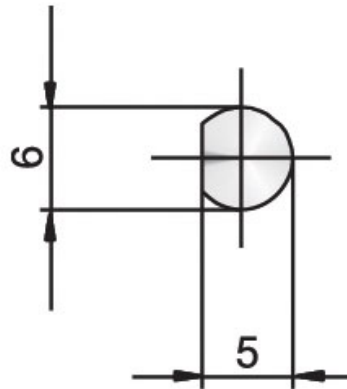


# TRINGLE DIAMÈTRE 6/5

LEHMANN



<https://www.qama.fr/tringle-diametre-65-p58241>



Tel : 02 43 13 49 49

Fax : 02 43 30 26 16

[www.qama.fr](http://www.qama.fr)