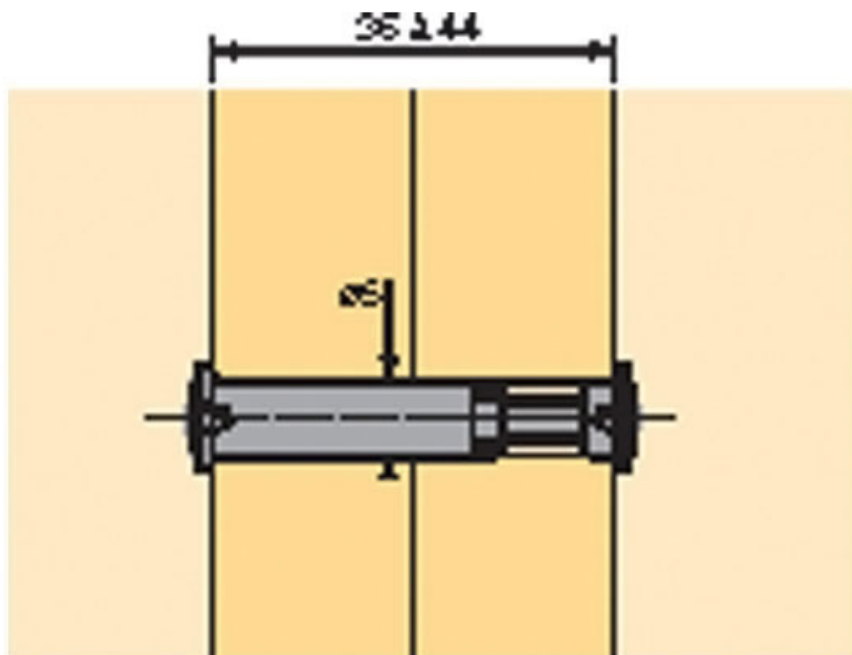


VIS DE JONCTION M4 VHS32

HETTICH



<https://www.qama.fr/vis-de-jonction-m4-vhs32-p21722>



Tel : 02 43 13 49 49

Fax : 02 43 30 26 16

www.qama.fr