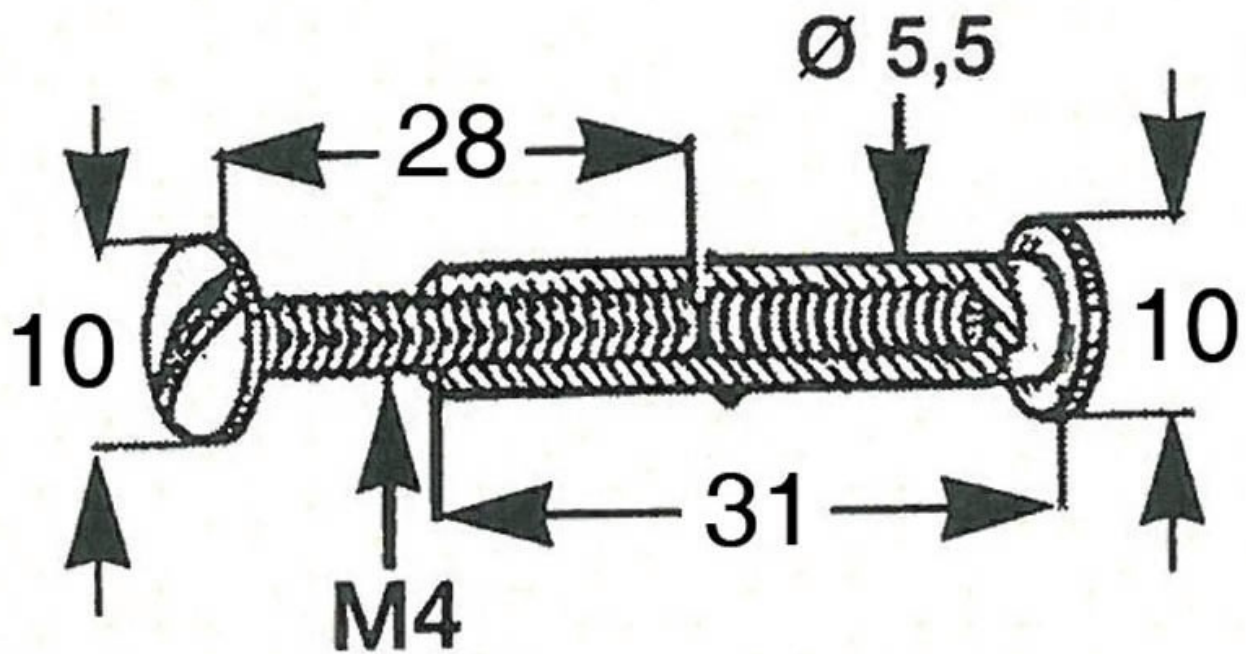


# VIS RELIEUR LAITON M4

TCASYSTEM



<https://www.qama.fr/vis-relieur-laiton-m4-p42471>



Tel : 02 43 13 49 49

Fax : 02 43 30 26 16

[www.qama.fr](http://www.qama.fr)